

国産 軽量エンジン タイタンパ RT-35ZX Type2

RAILMAN.

◆ エンジン式タイタンパ RT-35ZX Type2



日本特許申請中

製品の特徴

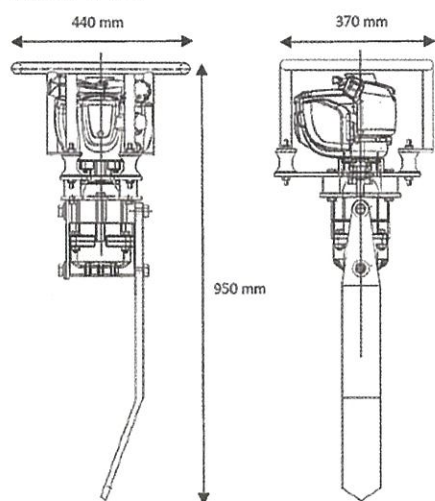
本体重量は19.1kg（乾燥重量）
RT-35ZXに比べ40%の大幅軽量化。

ビータ仕様はバラストに対し万能
な突き固めを実現します。

共振周波数の解析により新ダンパー
機構を開発。その結果、大幅な手元
低振動化に成功。(3軸合成値：5.8m/s²)

手動でしか戻らないタイプのアク
セルレバーを採用する事で両手で
しっかりハンドルを持てます。

製品寸法



製品仕様 Made in JAPAN

型式 RT-35ZX Type2	エンジン	無負荷時エンジン回転数	排気量	燃料タンク容量
	HONDA GX35T SMG2	8,400rpm以上 (始動後5分以内)	35.8 cm ³	0.63 ℓ
	燃費	寸法	3軸合成値	乾燥重量
	約60分（満タン時）	440 × 370 × 950 mm	5.8 m/s ²	19.1 kg

標準搭載



国産タコアワーメータ 標準装備

サービスパーツ

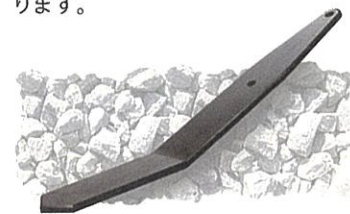
RAILMANはサービスパーツの敏速
な提供にも取り組んでいます。

製品動画



高寿命 軽量ビータ

ビータは消耗品パーツですが、当社
RT7（円筒型）に比べ、ランニング
コストは大幅に削減することができ
ます。
価格も国内適正価格を実現してお
ります。



【板厚：9mm】

700mm 軽量ビータ

メーカー希望小売価格
¥ 24,150-（税別・送料別）

RT-35ZX Type2

メーカー希望小売価格
¥ オープン価格（税別・送料別）